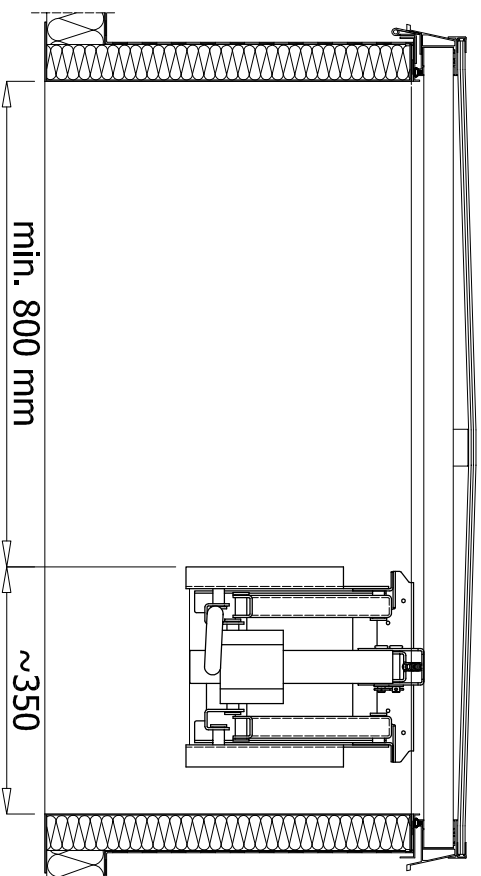
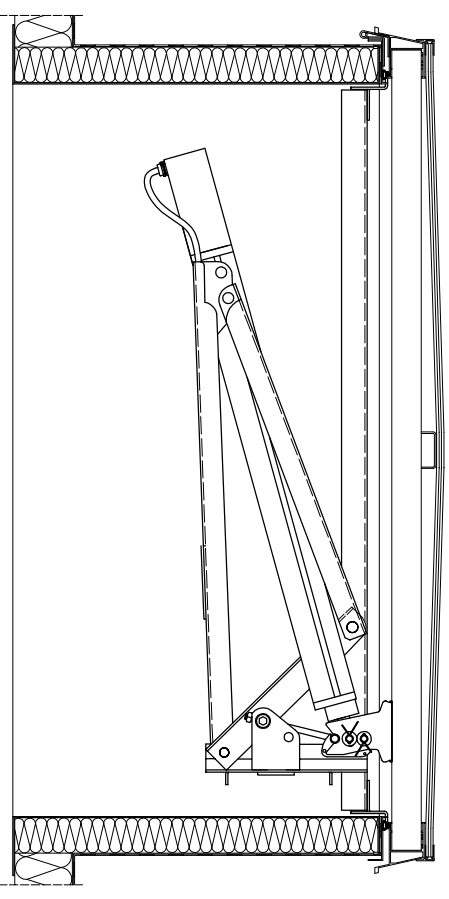


KLAPA DYMOWA POLIWĘGLANOWA ELEKTRYCZNA Z FUNKCJĄ WYŁĄZU DACHOWEGO

klapa dymowa - stan zamknięty
(przekrój podłużny)

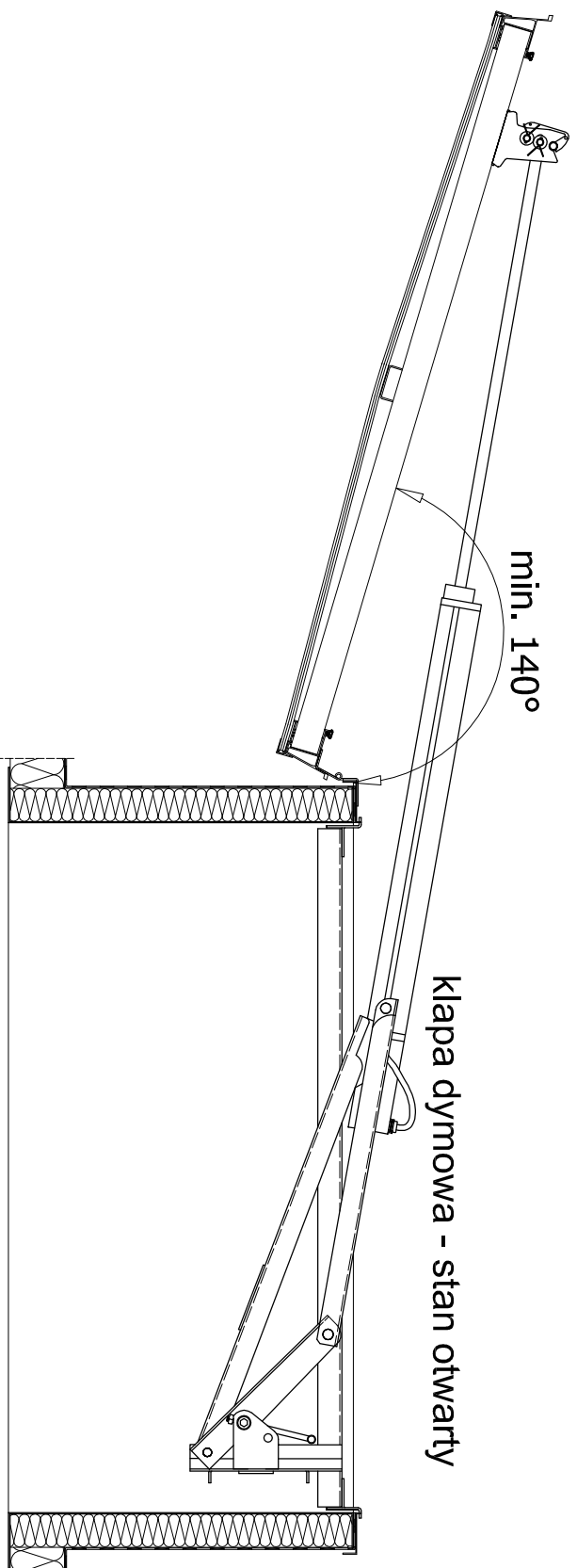


klapa dymowa - stan zamknięty
(przekrój poprzeczny)



min. 140°

klapa dymowa - stan otwarty



PODSTAWA STALOWA - 15, 35, 50 cm
POLIWĘGLAN KOMOROWY GR. 10-32 mm, U=2,5 - 1,35 W/m²K