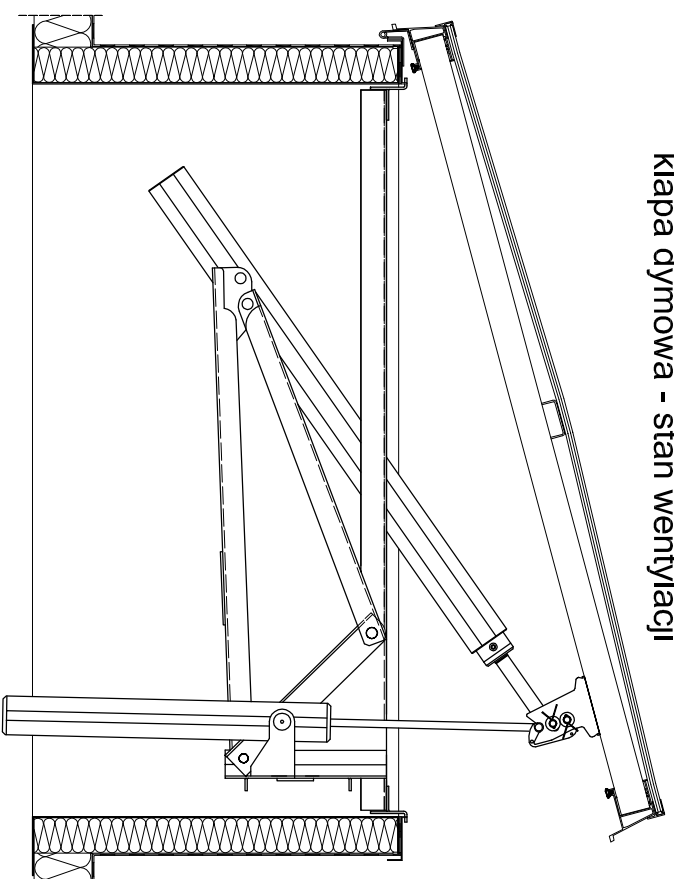
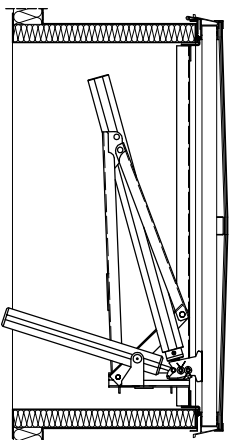


**KLAPA DYMOWA POLIWĘGLANOWA PNEUMATYCZNA Z F. WENTYLACJI
NA PODSTAWIE STALOWEJ PROSTEJ**

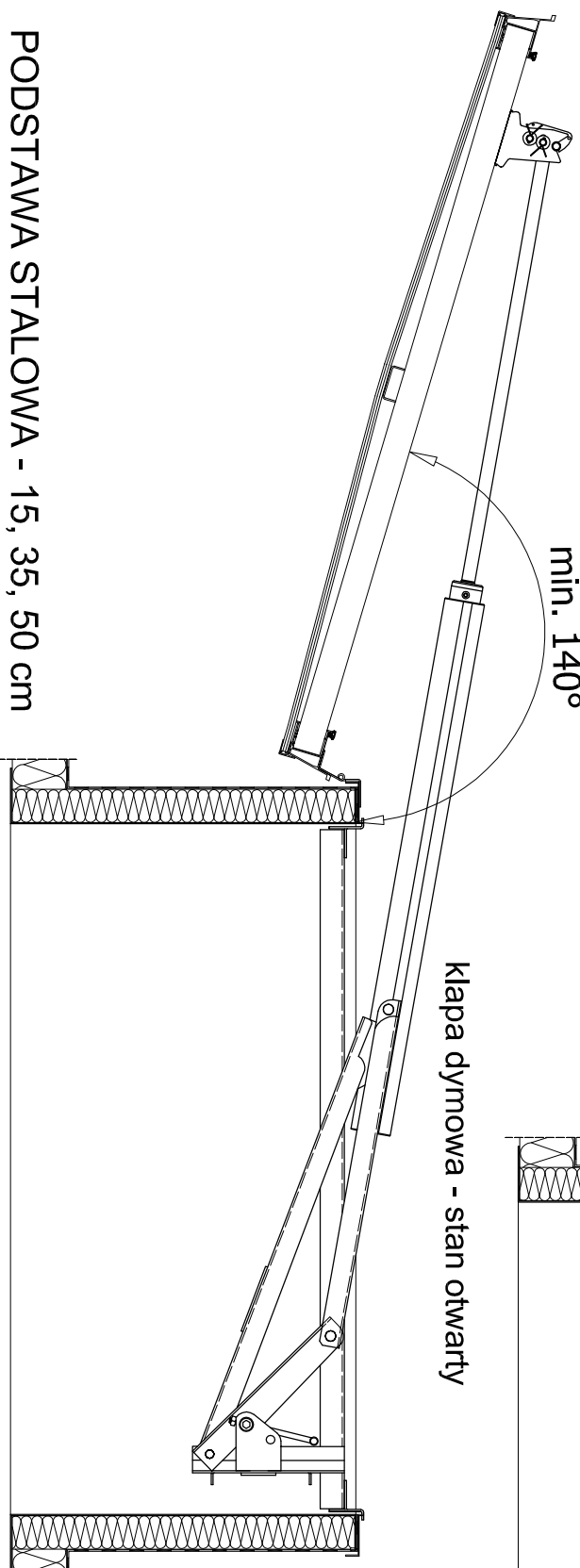
klapa dymowa - stan wentylacji

klapa dymowa - stan zamknięty
(skala 1:2)



min. 140°

klapa dymowa - stan otwarty



PODSTAWA STALOWA - 15, 35, 50 cm

POLIWĘGLAN KOMOROWY GR. 10-32 mm, U=2,5 - 1,35 W/m²K