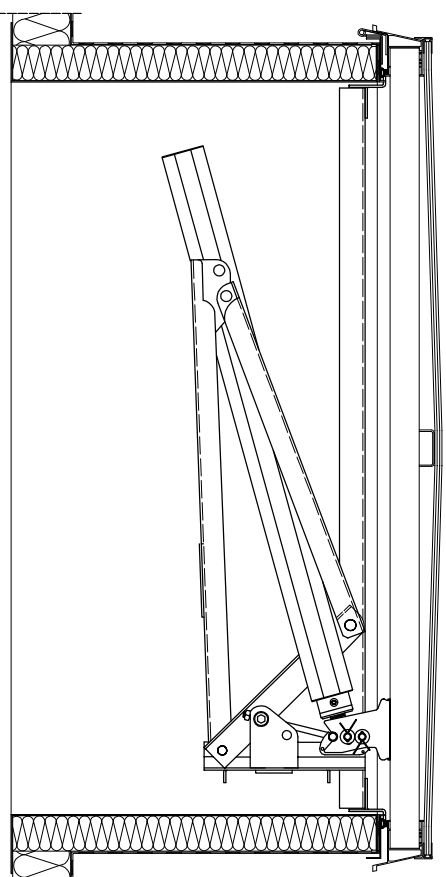


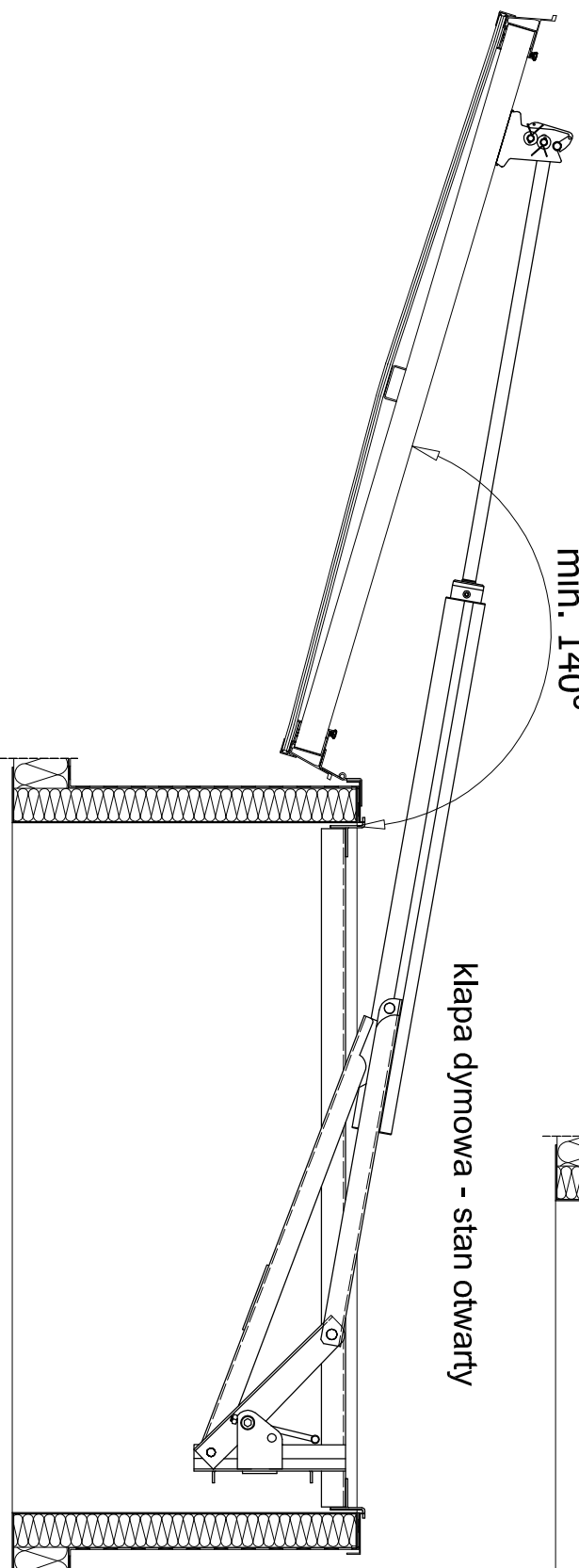
**KLAPA DYMOWA POLIWĘGLANOWA PNEUMATYCZNA
NA PODSTAWIE STALOWEJ PROSTEJ**

Kłapa dymowa - stan zamknięty



min. 140°

Kłapa dymowa - stan otwarty



PODSTAWA STALOWA - 15, 35, 50 cm

POLIWĘGLAN KOMOROWY GR. 10-32 mm, U=2,5 - 1,35 W/m²K