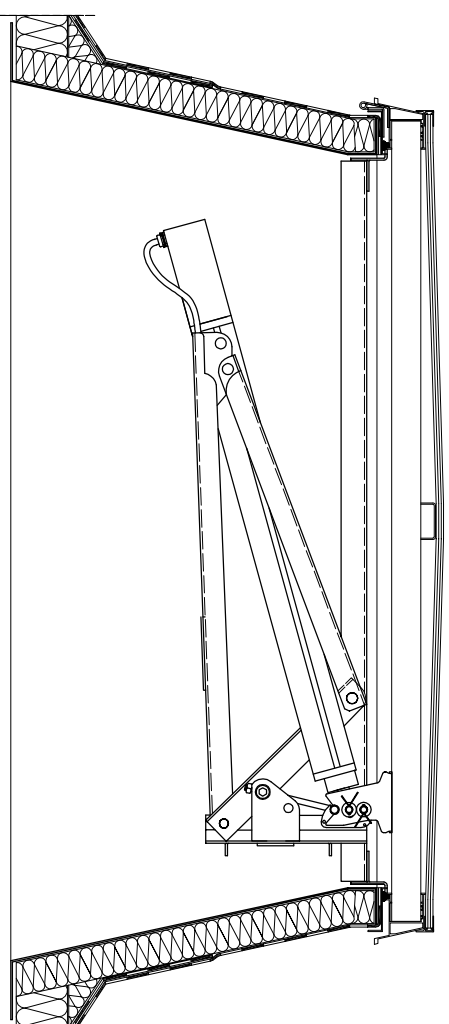
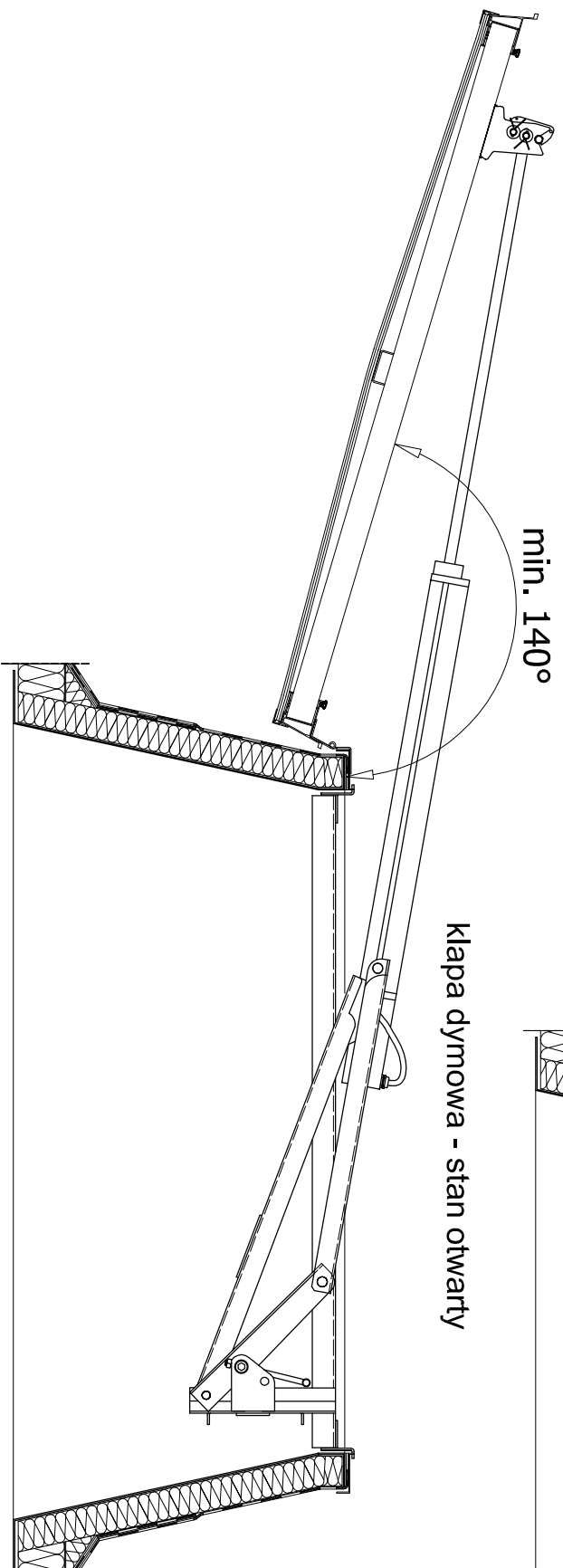


**KLAPA DYMOWA POLIWĘGLANOWA ELEKTRYCZNA
NA PODSTAWIE STALOWEJ SKOŚNEJ**

klapa dymowa - stan zamknięty



klapa dymowa - stan otwarty



PODSTAWA STALOWA - 15, 35, 50 cm

POLIWĘGLAN KOMOROWY GR. 10-32 mm, U=2,5 - 1,35 W/m²K