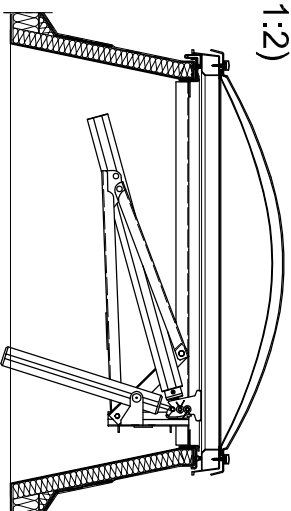
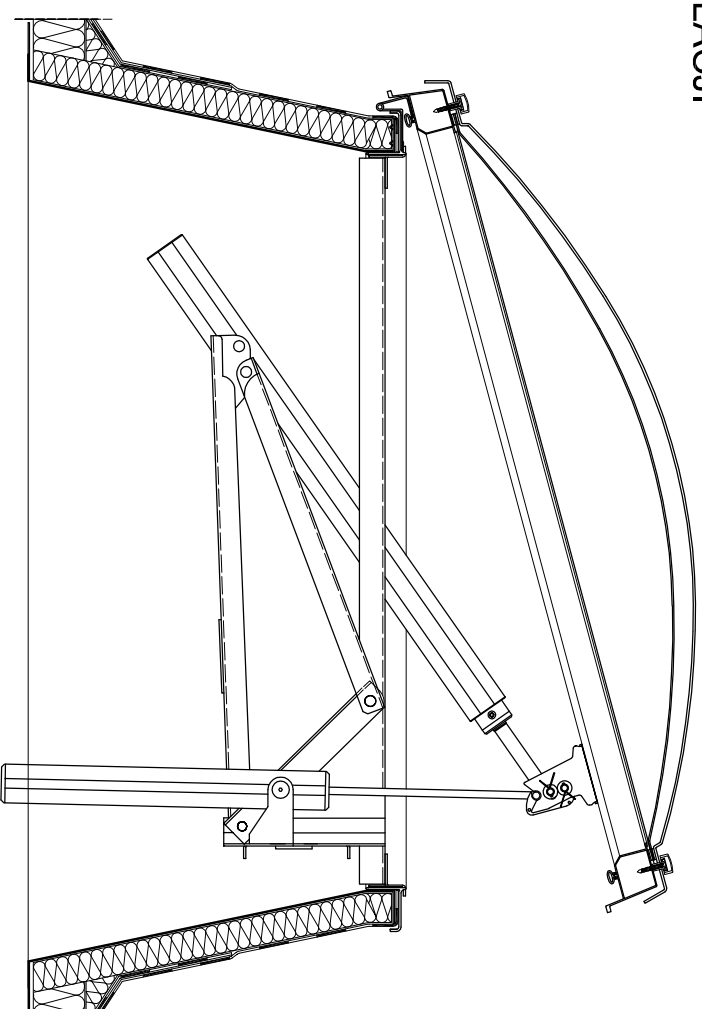


**KLAPA DYMOWA KOPUŁKOWA PNEUMATYCZNA Z F. WENTYLACJI  
NA PODSTAWIE STALOWEJ SKOŚNEJ**

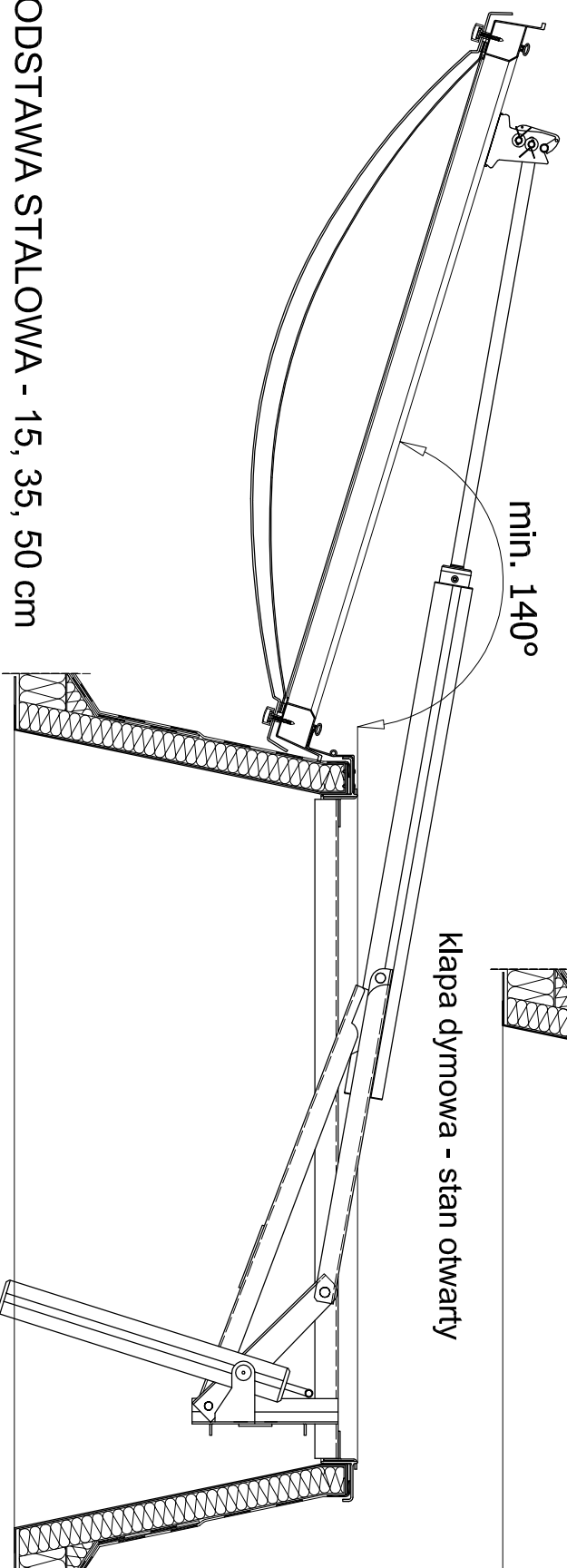
**klapa dymowa - stan wentylacji**



**klapa dymowa - stan zamknięty  
(skala 1:2)**



**klapa dymowa - stan otwarty**



**PODSTAWA STALOWA - 15, 35, 50 cm**

**KOPUŁKA 1, 2 lub 3-WARSTWOWA U=5,6 - 1,8 W/m²K**