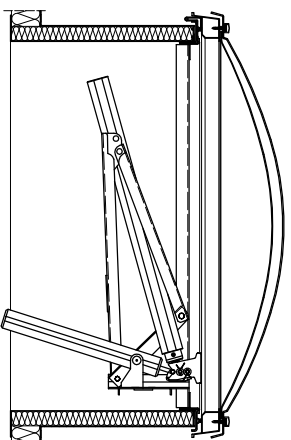
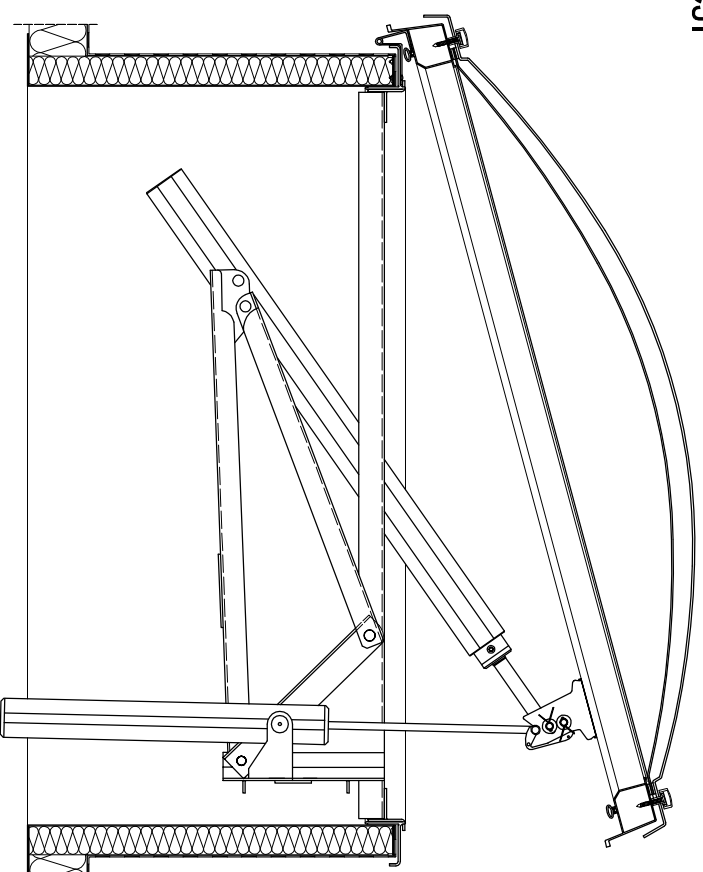


**KLAPA DYMOWA KOPUŁKOWA PNEUMATYCZNA Z F. WENTYLACJI
NA PODSTAWIE STALOWEJ PROSTEJ**

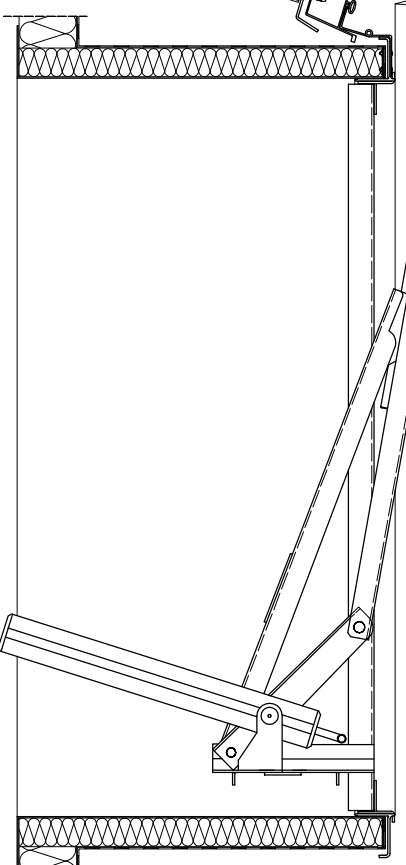
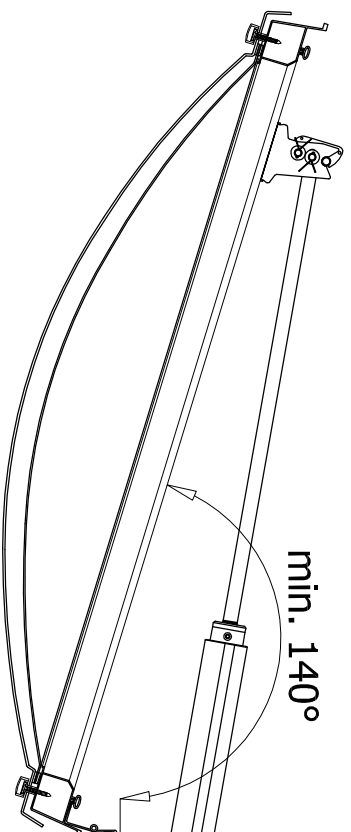
klapa dymowa - stan wentylacji



**klapa dymowa - stan zamknięty
(skala 1:2)**



klapa dymowa - stan otwarty



PODSTAWA STALOWA - 15, 35, 50 cm

KOPUŁKA 1, 2 lub 3-WARSTWOWA U=5,6 - 1,8 W/m²K