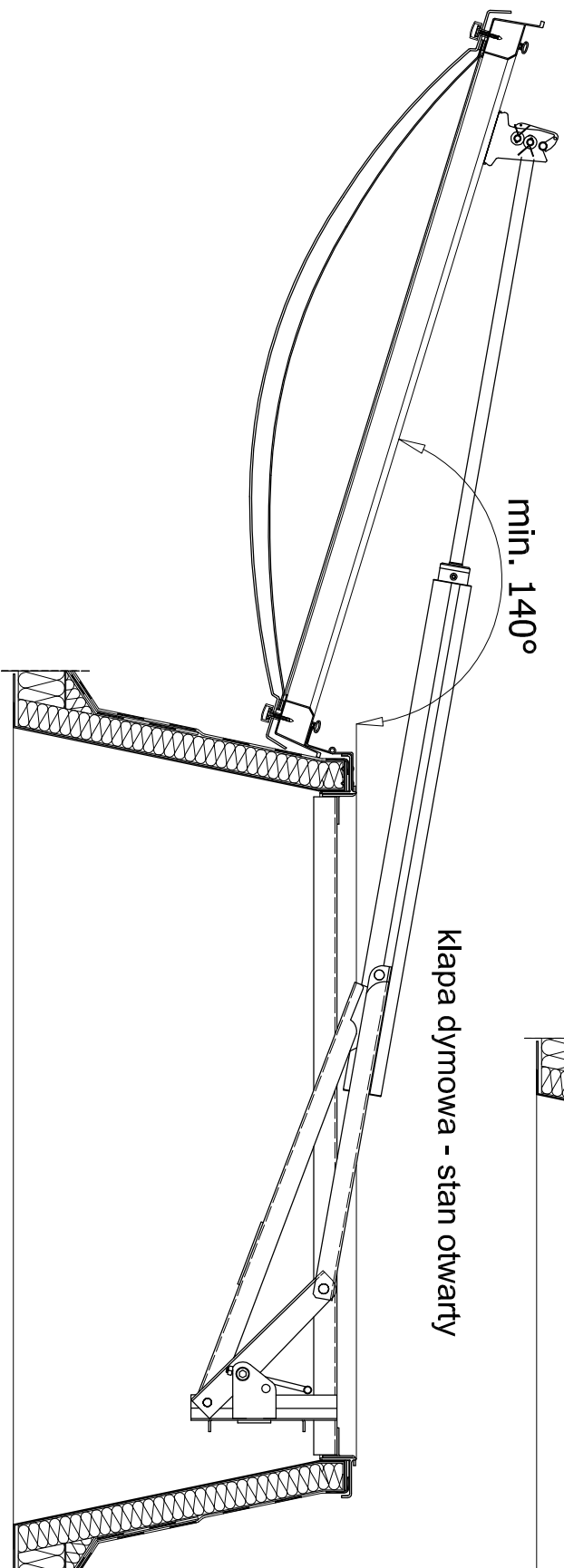
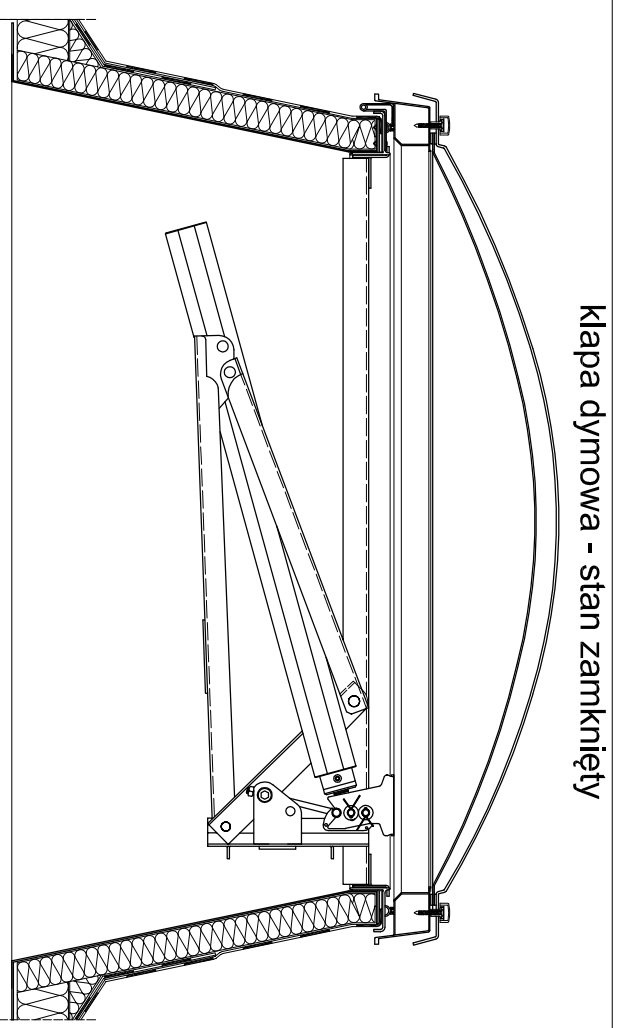


**KLAPA DYMOWA KOPUŁKOWA PNEUMATYCZNA
NA PODSTAWIE STALOWEJ SKOŚNEJ**



PODSTAWA STALOWA - 15, 35, 50 cm

KOPUŁKA 1, 2 lub 3-WARSTWOWA U=5,6 - 1,8 W/m²K