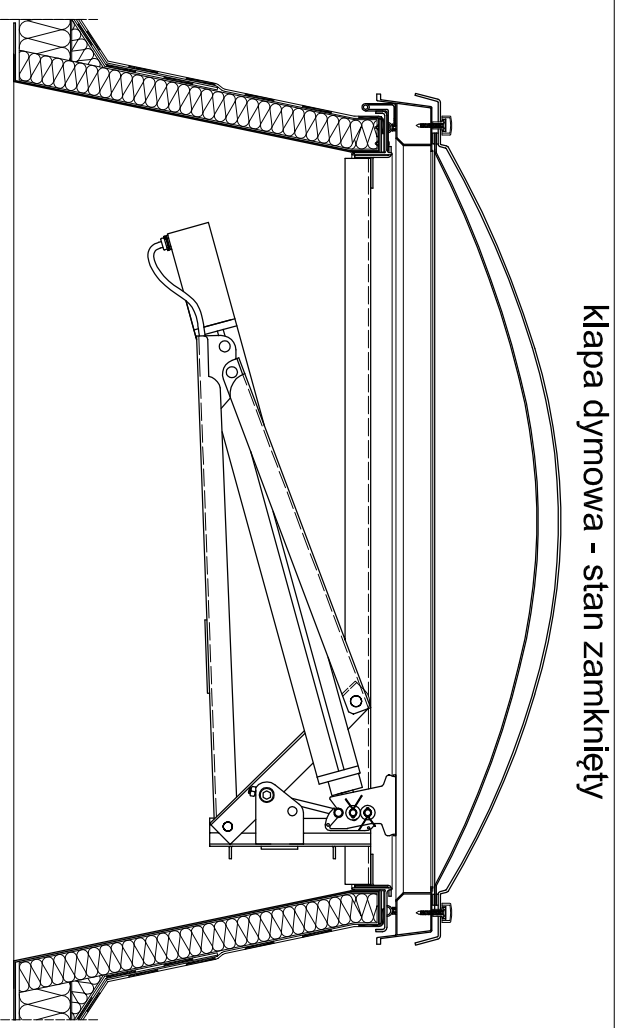
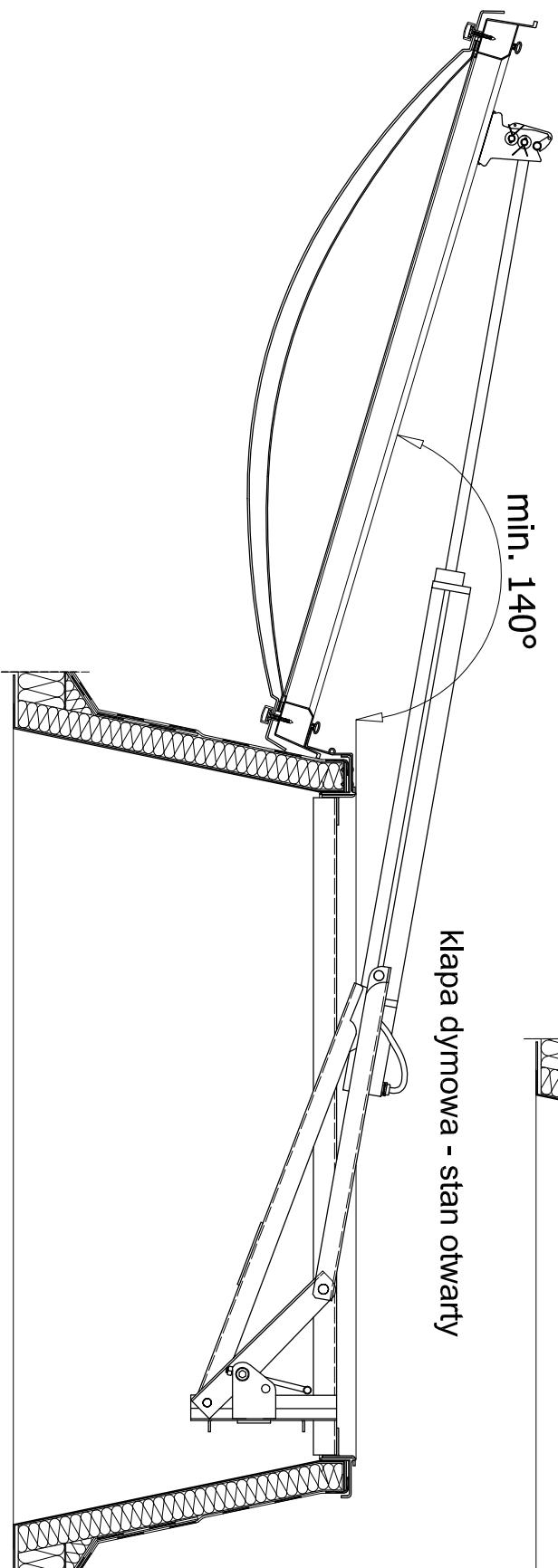


**KLAPA DYMOWA KOPUŁKOWA ELEKTRYCZNA  
NA PODSTAWIE STALOWEJ SKOŚNEJ**



klapa dymowa - stan zamknięty



klapa dymowa - stan otwarty

min. 140°

**PODSTAWA STALOWA - 15, 35, 50 cm**

**KOPUŁKA 1, 2 lub 3-WARSTWOWA U=5,6 - 1,8 W/m<sup>2</sup>K**