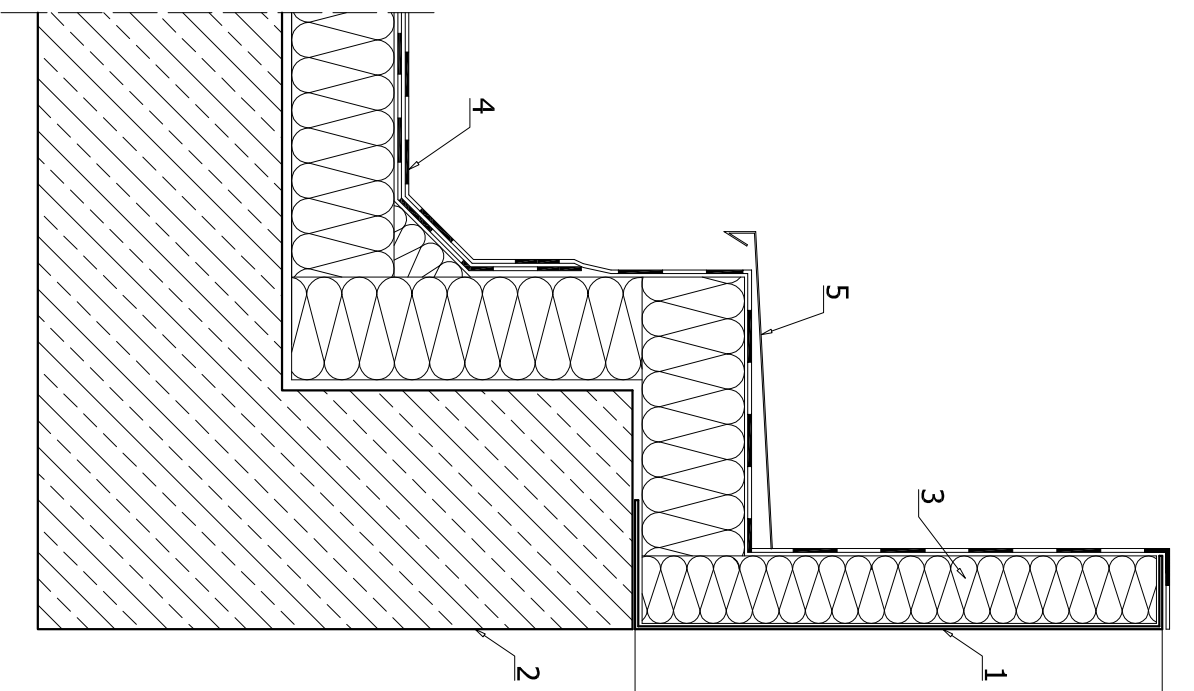


# PODSTAWA STALOWA MONTOWANA NA COKOLE BETONOWYM



1. podstawa prosta
2. cokół betonowy
3. warstwa termoizolacyjna
4. warstwa przeciwwilgociowa
5. okap