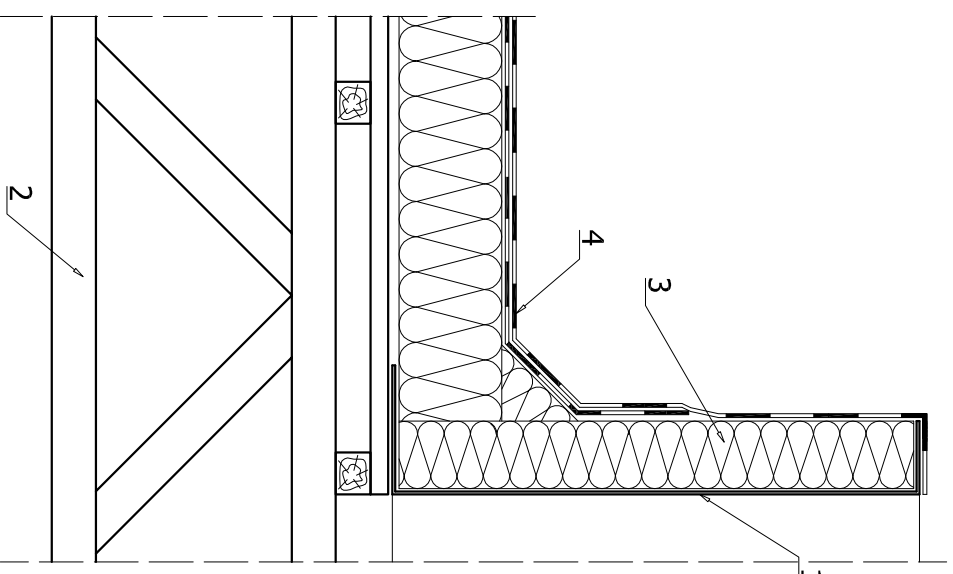


# PODSTAWA STALOWA MONTOWANA NA KONSTRUKCJI DREWNIANEJ



1. podstawa prosta
2. konstrukcja drewniana
3. warstwa termoizolacyjna
4. warstwa przeciwwilgociowa