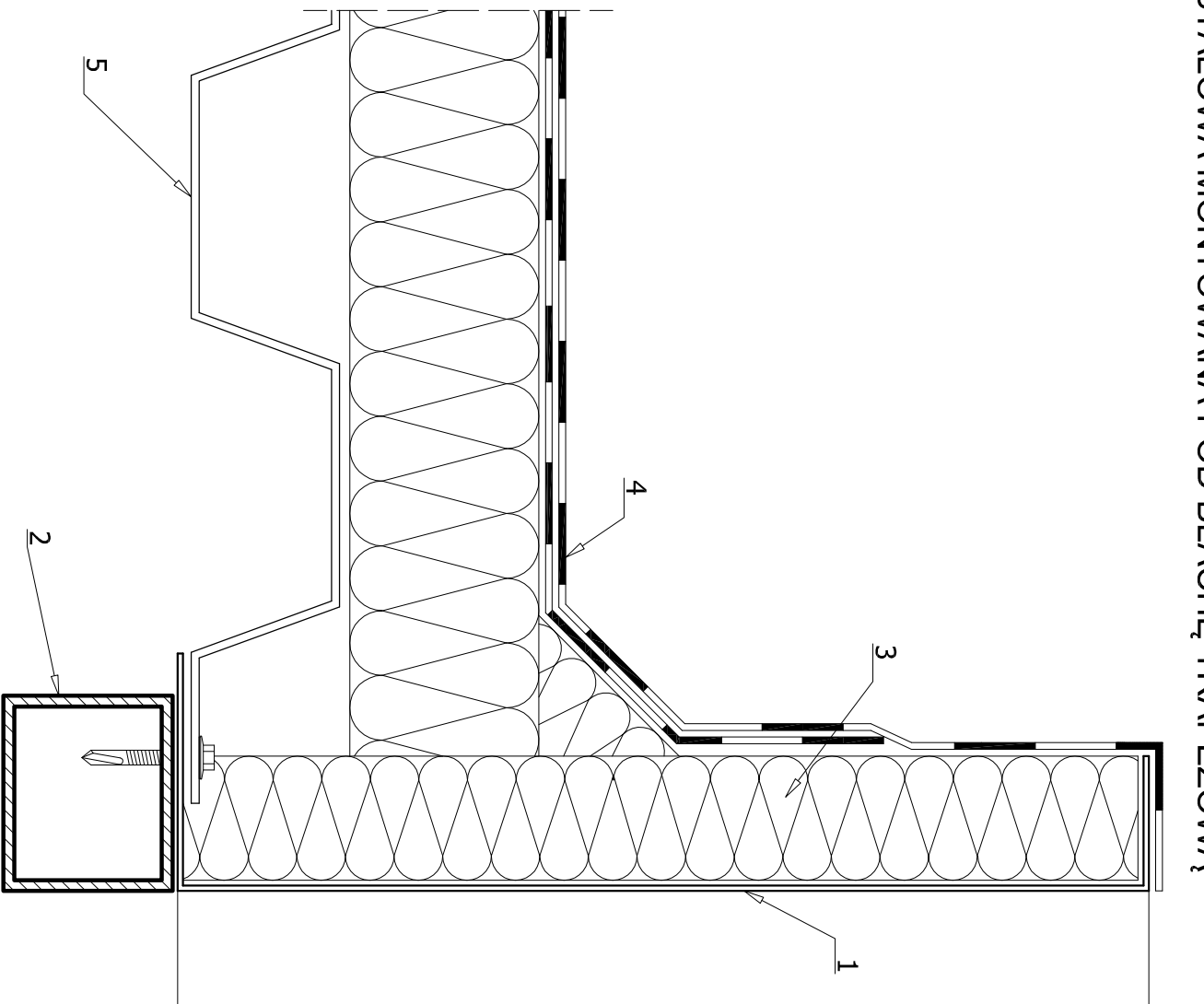


PODSTAWA STALOWA MONTOWANA POD BLACHĘ TRAPEZOWĄ



1. podstawa prosta
2. podkonstrukcja pod podstawę
3. warstwa termozolacyjna
4. warstwa przeciwwilgociowa
5. blacha trapezowa